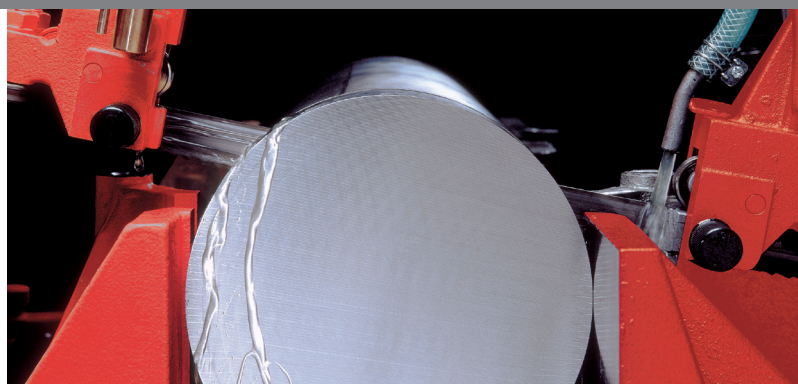
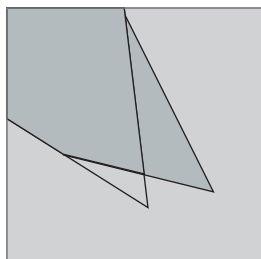


# AURORA



## | AURORA



Angolo di spoglia estremamente positivo

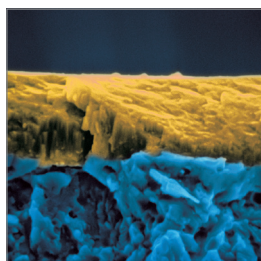
Massima qualità della lama a nastro grazie al rivestimento al TiN AMADA. Ideale per materiali difficili da tagliare. Massima durezza e resistenza all'usura.

### Caratteristiche

- angolo di spoglia estremamente positivo
- rivestimento TiN (HV2300)
- basata sulla ben sperimentata SIGMA

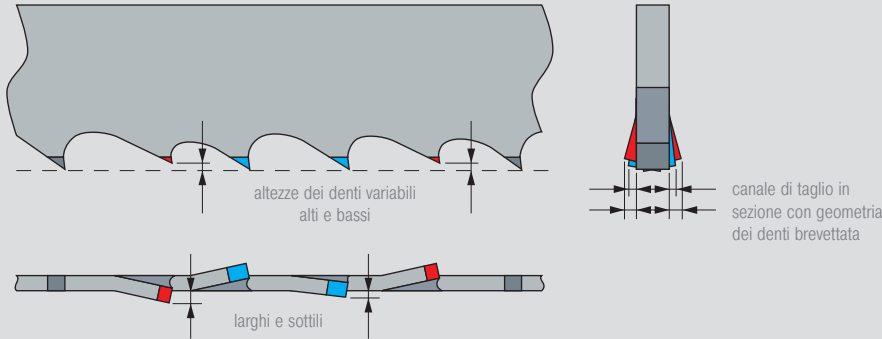
### Vantaggi

- elevata resistenza all'usura
- possibili alte capacità di taglio come per lame a nastro bimetalliche
- ottima per materiali difficili da tagliare, dall'acciaio per utensili fino all'acciaio inossidabile la cui resistenza al taglio raggiunge i limiti delle lame a nastro tradizionali

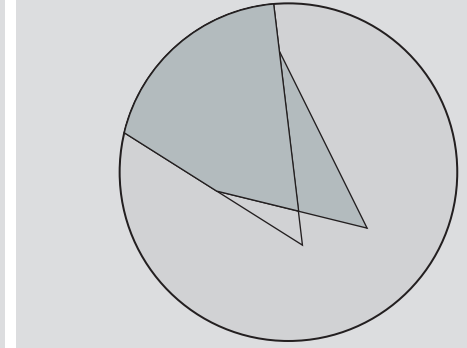


Rivestimento TiN

# AURORA



Canale di taglio in sezione



Angolo di spoglia estremamente positivo



## Impiego materiali – AMADA Aurora

consigliato	adatto	adatto con riserva*
acciaio inossidabile, acciaio resistente al calore, leghe di alluminio, leghe di nichel, leghe di titanio, leghe di rame	acciaio per lavorazioni a freddo e a caldo	acciaio super rapido

Acciaio per lavorazioni a freddo



Acciaio per lavorazioni a caldo



Acciaio inossidabile



Acciaio super rapido



Acciaio resistente al calore



## Sceita passo della lama – passi disponibili per AMADA Aurora

altezza	spessore	1,1/1,5	2/3	3/4
34	1,1		●	●
41	1,3		●	
54	1,6	●	●	

Leghe di alluminio



Leghe di nichel



Leghe di titanio



Leghe di rame



Superficie di rodaggio consigliata: 0,1 m<sup>2</sup>

\*per il taglio di questi materiali rivolgetevi all'incaricato alla vendita AMADA